

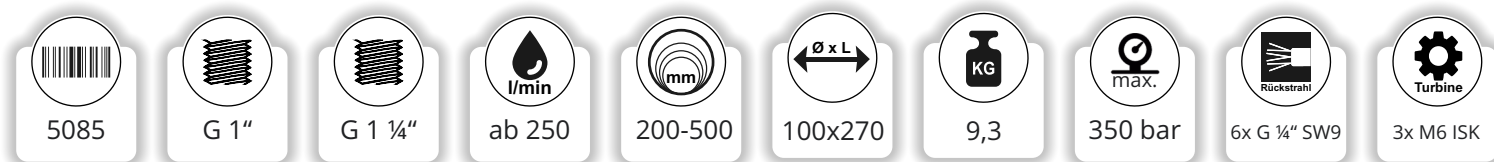
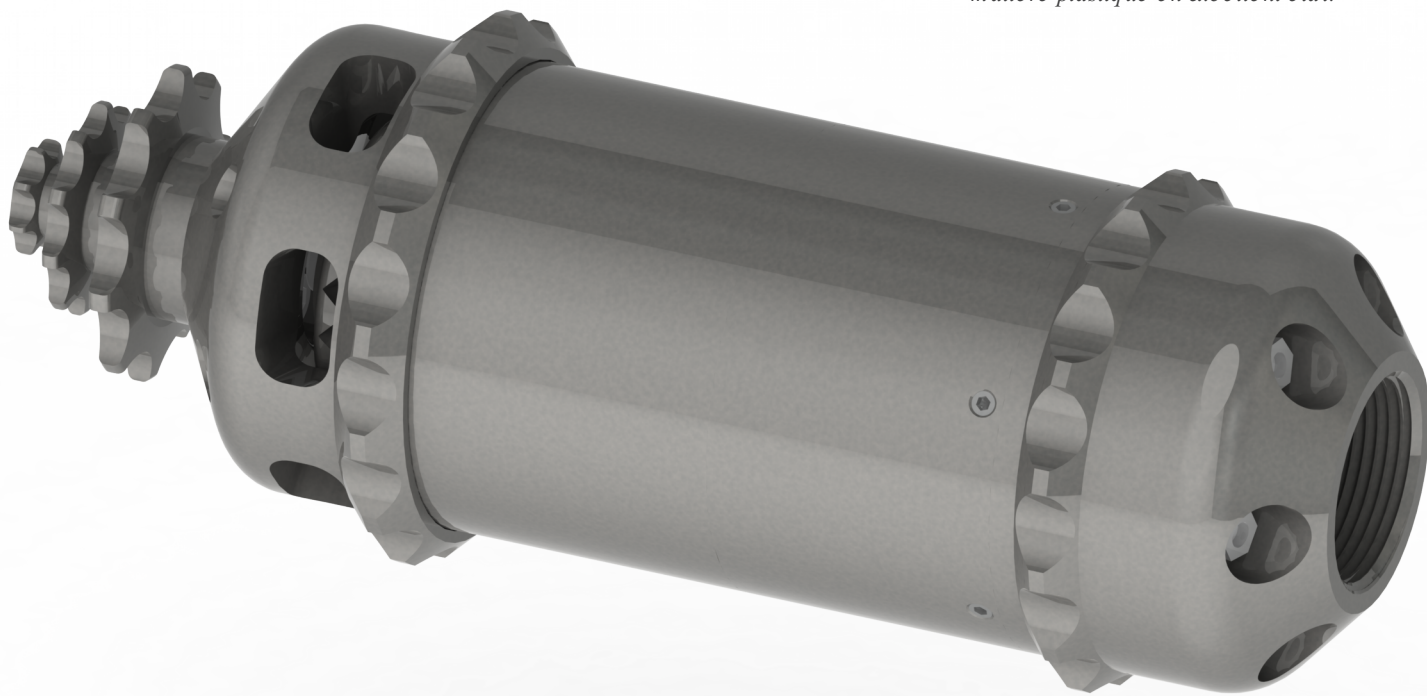
T-REX VIBRATIONSDÜSE



T-Rex Schlagwerkzeuge erzeugen durch Unwucht starke Vibrationen, die sich auszeichnet zum Lösen von Ablagerungen und Inkrustierungen in PVC- und Kunststoffrohren eignen. Durch den zusätzlichen Turbinenantrieb ist der Betrieb mit Recyclingwasser möglich. THAMMER Werkzeuge arbeiten höchst effizient.

T-Rex nozzles produces hard vibrations which break deposits. The rear jets remove the deposits out of the pipe.

Les Buses T-Rex produisent par déséquilibre de fortes vibrations, lesquelles se prêtent pour le détachement des dépôts et des incrustations dans les tubes en PVC et en plastique. L'avantage de ce genre de buse rotative est que la paroi du tube ne doit pas être soumise à des contraintes mécaniques comme dans l'utilisation avec des outils de fraisage ou de batteurs à chaînes, parce que le détachement du matériel se fait par les vibrations, ce qui en plus exclut largement des rayures ou l'endommagement du tuyau. Le déploiement des buses vibrotor peut se faire que dans de tube en matière plastique en excellent état.



ACHTUNG

TREX Werkzeuge dürfen **NICHT** eingesetzt werden in Tonrohren oder bereits beschädigten Rohren aller Art. Der Hersteller haftet nicht für Schäden.

CAUTION

DON'T use the vibrator nozzles in clay-pipes, damaged pipes or thin plastic pipes. We decline every demand for warranty.

ATTENTION

Les outils THAMMER ne doivent **PAS** être utilisés dans des tuyaux en terre cuite ou des tuyaux déjà endommagés, quels qu'ils soient. Le fabricant n'est pas responsable de tout dommage.